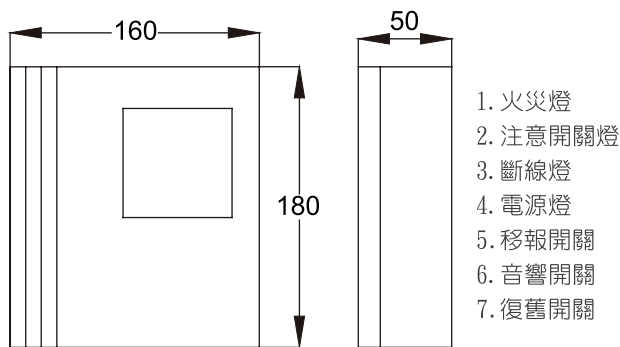


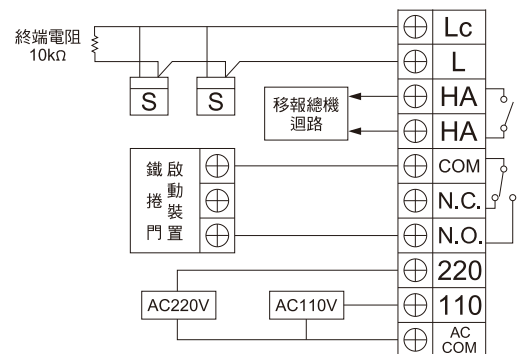
- 特性**
- 具連動鐵捲門控制功能，當偵煙探測器動作後連動鐵捲門控制盤，將鐵捲門連動放下，以達到阻隔防火區劃功能。
 - 控制盤內部具有AC 110V及AC 220V共用變壓器，適用各種場合電壓，並附保險絲及保險絲燈以保護控制盤功能。
 - 控制回路L、LC設有避雷管保護器，可防止因不明外電衝擊造成控制盤故障。
 - 控制盤內部附一組移報乾接點（H，H）及一組A、B乾接點（COM、NO、NC），以供外部連動輸出及移報用。
 - 通過內政部消防署個別認可機種。



尺寸圖



配線圖



規格

	說 明	備 註
電 源 裝 置	AC 110V 或 AC 220V 50/60Hz	其他規格亦可訂製
回 路 電 壓 ， 電 流	DC 24V 短路電壓 5V 30mA 以下	
外 線 阻 抗	往返50Ω 以下	
熱 探 測 器 裝 設 數	無數量限制，視設計需要	有內阻（電子式）除外
煙 探 測 器 裝 設 數	每回路30個	本廠產品
終 端 電 阻	10KΩ	每回路1只
機 身 材 質	1.2mm 鋼板	
烤 漆	米白色精美烤漆	亦可訂製其他顏色