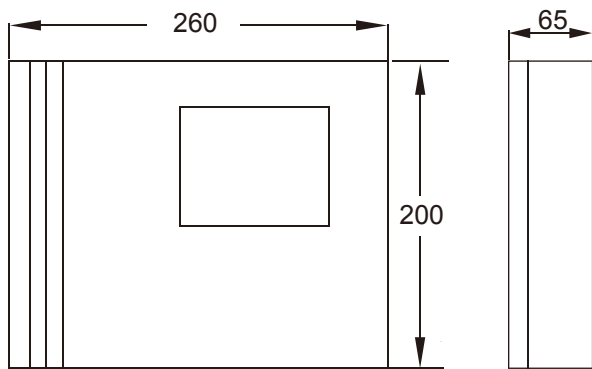


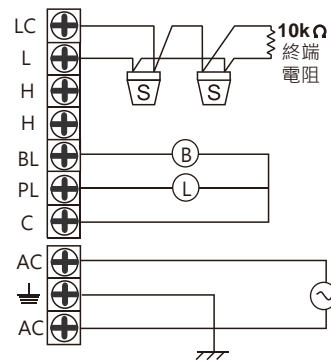
- 特性**
- 受信總機(1L)針對火警. 排煙. 洒水. 鐵捲門等系統配合使用，適合不同的場所需求，因應不同系統功能作不同的連動輸出控制。
 - 控制回路L.LC設有避雷管保護器，可防止因不明外電衝擊造成總機故障。
 - 總機內部附一組移報乾接點（H，H）及一組BL.PL接點，以供外部連動移報及輸出用。
 - 面板具有主音響開關. 地區鈴開關. 移報開關. 電池測試開關. 復舊開關功能及火警動作燈. 斷線動作燈. 交流電源燈. 預備電源燈. 注意開關燈號功能。
 - 內政部消防署認證機種。



尺寸圖



配線圖



規格

	說 明	備 註
電 源 裝 置	AC 110V 或 AC 220V 50/60Hz	其他規格亦可訂製
預 備 電 源	DC24V 密閉式蓄電池	
回 路 電 壓，電 流	DC 24V 短路電壓 5V 30mA 以下	
外 線 阻 抗	往返50Ω 以下	
熱 探 測 器 裝 設 數	無數量限制，視設計需要	有內阻（電子式）除外
煙 探 測 器 裝 設 數	每回路30個	本廠產品
終 端 電 阻	10KΩ	每回路1只
機 身 材 質	1.2mm 鋼板	
烤 漆	米白色精美烤漆	亦可訂製其他顏色