

# 智慧型

# 監視副機

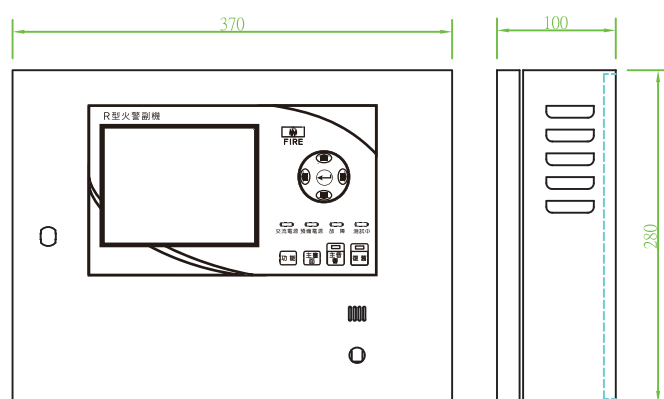
## QA124



### 特點概述

- ◆採用RS485通訊模式控制監視副機，配線簡易。
- ◆搭配主機做同步連線監視用，操作介面簡單易懂。
- ◆可進入系統內分別查詢動作、斷線、故障等資訊。
- ◆系統提供密碼保護，以保障軟體程式勿因不慎誤改規劃好的編碼資料。
- ◆操作面板採背光式全中文化液晶顯示器設計(320x240)，中文20字x15行或英文600字元，可達到同時顯示6筆以上資訊。

### 尺寸圖



### 功能特性

- ◆本系統具有與智慧型火警受信總機同步連線顯示之功能。
- ◆本系統具有同步功能可查詢火警、排煙、洒水、泡沫之動作、斷線、故障等訊號。
- ◆可藉由LCD顯示幕，查詢筆數、動作類別、地區別、年、月、日、時、分、秒、中繼器編號等資訊。
- ◆系統資料庫存於非揮發性記憶體，若更新升級時，使用攜帶式個人電腦，即可現場執行改變，非燒錄IC分式設定。
- ◆具復歸及主音響、地區鈴之控制。

### 規格說明

電源裝置	AC 100~240V 50/60Hz	
預備電源	DC 24V 0.8Ah 密閉式蓄電池	
充電電壓、電流	DC 27.3V 100mA~1000mA	
訊號傳輸	由智慧型受信總機提供，二線式 S+、S-	
傳線傳送方式	數位信號串列傳輸	建議採用隔離網線
傳輸距離	可達1000公尺	建議採2.0mm以上線徑
顯示功能	火警、瓦斯等各狀況區域總數 LCD：各區中文(英文)說明	95mm x 125mm(20字x15行)
主音響	蜂鳴器 (距離1公尺以上 85分貝以上)	
電話裝置	與總機通話使用	
機身尺寸	280mm x 370mm x 100mm	
顏色	珍珠白灰色	